

IRIMO
2017

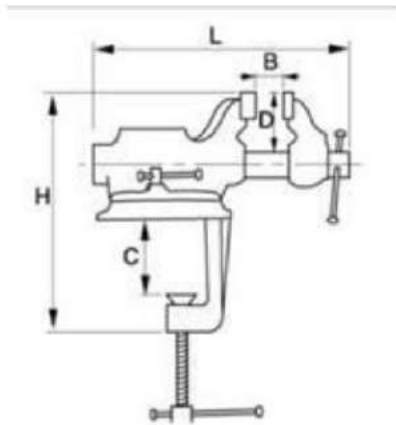
НОВИНКИ



Слесарные мини-тиски

Основные характеристики

- Поворотная опора
- Предназначены для надежной фиксации деталей в удобном для их обработки положении
- Наковальня для небольших столярно-слесарных работ
- Материал: литейный чугун
- Упаковка: блистер



Размер губок	B	C	D	H	L
50 мм	40мм	34 мм	20 мм	120 мм	125 мм

Магнитный держатель бит с храповиком с укороченной рукояткой

Основные характеристики

- 1/4" Магнитный держатель бит с храповиком с укороченной рукояткой
- Двухкомпанетная рукоятка
- Встроенный в рукоятку слот для хранения бит с фиксирующей кнопкой для быстрого доступа
- 12 различных бит:
 - прямой шлиц 5.0; 6.0
 - PH1, PH2
 - T15, T20, T25, T30
 - Шестигран. 2.5, 3,4,5
- Магнитный держатель предотвращает произвольное выпадение бит
- Мягкий ход храповика, позволяющий устанавливать три позиции храпового механизма: вперед, назад и нейтральная
- Упаковка: блистер



Основные
характеристики

- Двусторонняя вставка (6.35x65 мм): PH1 - 5 мм
- Двусторонняя вставка (8x75 мм): PH2 - 6 мм
- Шестигранное основание: 6 мм - 8 мм



Намагничивающее устройство

Основные характеристики

- Устройство для намагничивания и размагничивания различных инструментов
- Прост в использовании, компактный размер
- Материал: пластик, магнит
- Упаковка: блистер



Набор двусторонних отверточных ключей

Основные характеристики

- 3 двусторонних отверточных ключа (под винты Шлиц и Phillips)
- Хромированное покрытие, метрические размеры
- Содержит : под винты Шлиц (5.0; 6.0;8.0); под винты Phillips (PH1,PH2,PH3)
- Упаковка: блистер



Основные характеристики

Под шестигранные винты

45-00-1	Шестигранник 1.5мм
45-01-1	Шестигранник 2мм
45-02-1	Шестигранник 2.5мм
45-03-1	Шестигранник 3мм
45-04-1	Шестигранник 4мм
45-05-1	Шестигранник 5мм
45-06-1	Шестигранник 6мм
45-08-1	Шестигранник 8мм
45-10-1	Шестигранник 10мм

С шаровым наконечником

47-00-1	Шестигранник удлиненный 1.5
47-01-1	Шестигранник удлиненный 2
47-02-1	Шестигранник удлиненный 2.5
47-03-1	Шестигранник удлиненный 3
47-04-1	Шестигранник удлиненный 4
47-05-1	Шестигранник удлиненный 5
47-06-1	Шестигранник удлиненный 6
47-08-1	Шестигранник удлиненный 8
47-10-1	Шестигранник удлиненный 10

Под винты TORX

457-10-1	Отверточный ключ T10
457-15-1	Отверточный ключ T15
457-20-1	Отверточный ключ T20
457-25-1	Отверточный ключ T25
457-27-1	Отверточный ключ T27
457-30-1	Отверточный ключ T30
457-40-1	Отверточный ключ T40
457-45-1	Отверточный ключ T45
457-50-1	Отверточный ключ T50



Складная тележка

Основные характеристики

- Грузоподъемность до 90 кг
- Крепкая, надежная конструкция. Стальная рама.
- Эластичные тросы для фиксации груза (функция безопасности)
- Алюминиевая подножка 250 x 450 мм
- Колеса 170мм
- Габариты 480мм x 420мм x 740-1000мм



9062WB100

Стол для столярных работ

Основные характеристики

- Многофункциональный складной верстак
- Возможность быстрой фиксации
- Высота столешницы может регулироваться (6 различных значений)
- Прочная стальная рама: максимальная грузоподъемность - 100 кг
- Большая деревянная столешница
- Складывается для удобства хранения



9062WB100



1



605x900x200



100



13.1

Папка для инструмента**Основные
характеристики****9022-4-26 (пустая)**

- Эластичные держатели для удобного распределения инструмента
- Двойная молния
- Обрезиненная рукоятка для удобства переноски
- Карман для хранения документов
- 258мм X 55мм X 258мм

9022-4-26TS1 (с инструментом)

- Папка с инструментом, 18 штук

18 штук

Папка для инструмента

Основные характеристики

9022-4-35 (пустая)

- Эластичные держатели для удобного распределения инструмента
- Двойная молния
- Обрезиненная рукоятка для удобства переноски
- Карман для хранения документов
- 353мм X 50мм X 310мм

9022-4-35TS1 (с инструментом)

28 штук

- Папка с инструментом, 28 штук



Набор изолированных отверток с тестером

Основные характеристики

- Под винты со шлицем и Phillips
- 3 штуки в наборе



**Основные
характеристики**

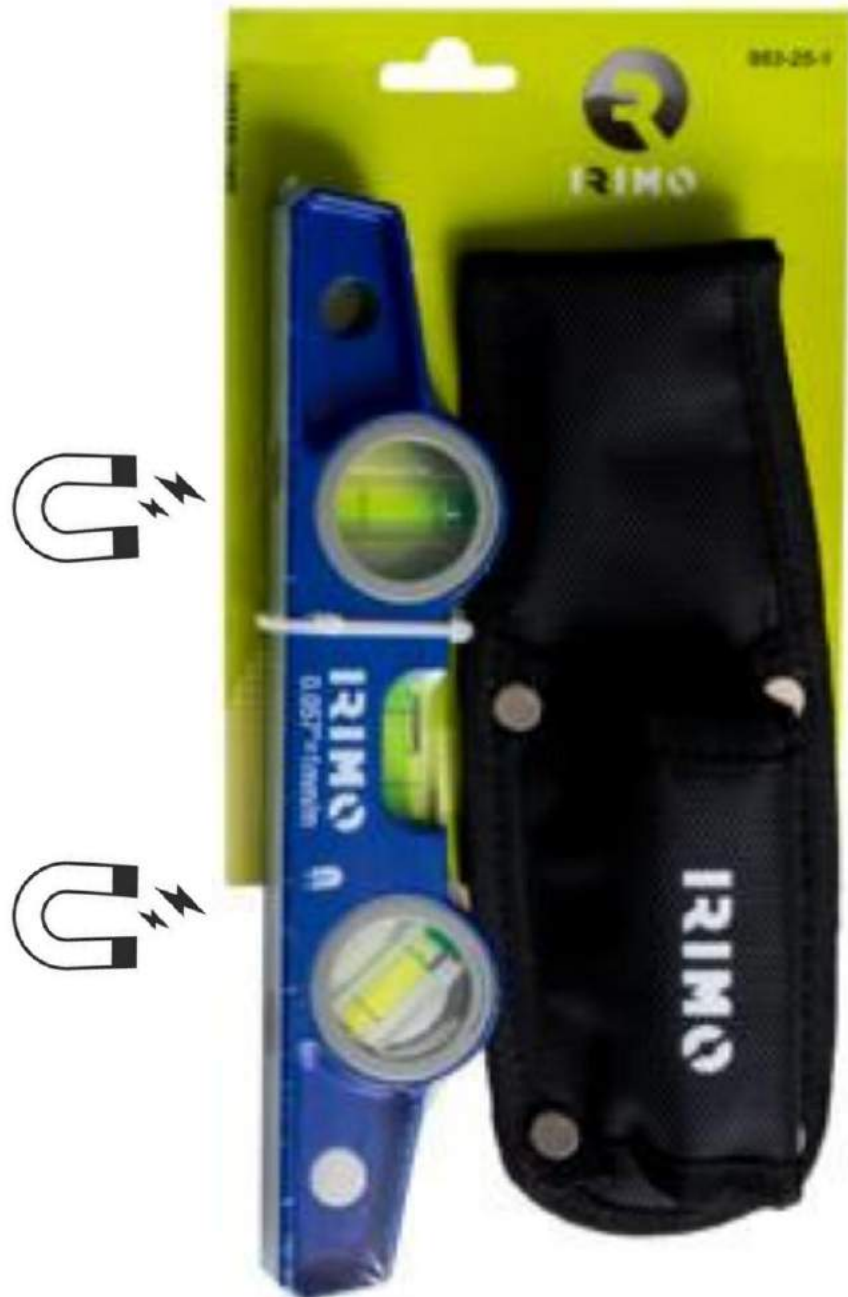
- Высокопрочный инструмент
- Предназначен для проникновения в очень узкие места и удаления гвоздей.
- С разделенной рабочей канавкой надвое для удержания гвоздя при вытаскивании из полотна
- Высококачественное покрытие для удобного использования

WB-300-2**WB-500-2****WB-625-2****WB-710-2****WB-900-2**

Брусковый уровень с чехлом

Основные характеристики

- Алюминиевый уровень
- Уровень снабжен 2 мощными магнитами
- Прочный чехол для удобной переноски



Набор рулеток

Основные характеристики

- Набор из 2 рулеток, мм
- 3м x 16мм и 10м x 25мм



- По запросу также доступен набор с дюймовой шкалой
- Двойная маркировка полотна в мм и дюймах




980-TP1-1

Струбцина с храповым механизмом

Основные характеристики

- Профессиональная F-образная струбцина
- Алюминиевое основание
- Храповой механизм для облегчения регулировки и зажима
- Мощность сжатия 500 даН-кг



		A mm	B mm	HxS mm	 g
257-200-2	10	200	140	25x12	986
257-300-2	10	300	140	25x12	1.586
257-400-2	10	400	140	25x12	2.286
257-500-2	10	500	140	25x12	2.886
257-600-2	10	600	140	25x12	3.286

Клещи для зачистки и обжима клемм

Основные характеристики

- Клещи изготовлены из плотной стали и рабочие области укреплены
- Клещи для зачистки и обжима неизолированных клемм
- Легкие, занимают мало места и легко помещаются в инструментальный ящик
- Подходят для опрессовки, резки и зачистки
- Площадь опрессовки: 1.5/2.5/6 мм²
- Диапазон среза: M2.6-M5.0
- Площадь зачистки: 0.75-6.0 мм²
- **630-B1-1**
- **630-B2-1**
- **630-B3-1**



630-61B1-4

Клещи для зачистки и обжима клемм с набором клемм

Основные характеристики

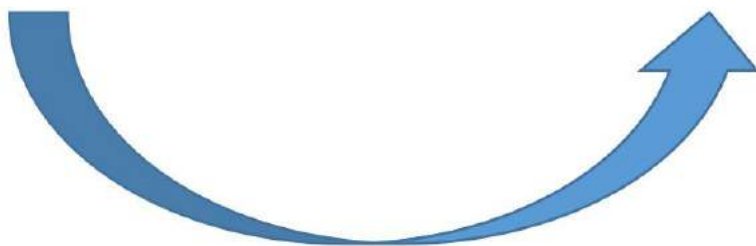
- Клещи для зачистки и обжима изолированных клемм
- В набор включены 60 изолированных клемм
- Клещи изготовлены из плотной стали и рабочие области укреплены
- Легкие, занимают мало места и легко помещаются в инструментальный ящик
- Подходят для опрессовки, резки и зачистки
- Площадь опрессовки : 1.5/2.5/6 мм²
- Диапазон среза : M2.6-M5.0
- Площадь зачистки : 0.75-6.0 мм²



Основные
характеристики

Конические пробойники

- Отделка: оксидирование
- Новый дизайн упаковки



167-10-4

Основные
характеристики

1/2" Набор ударных торцевых головок

- 10 шестигранных торцевых головок
- Покрытие: оксидирование
- ISO 2725, DIN 3129
- Размеры ящика: 200 x 160 x 52
- Размеры : 10, 13, 14, 16, 17, 18, 19, 21, 22, 24мм
- Пластиковый кейс повышенной прочности



Основные характеристики

- Покрытие головки: хромирование
- Покрытие вставок: оксидирование
- DIN3120
- Пластиковый кейс повышенной прочности
- Вес 1,140 кг
- Размеры вставок: T20, T25, T27, T30, T40, T45, T50, T55, T60



Основные характеристики

Набор торцевых головок 1/4"

- Шестигранные головки, метрические размеры
- Хромированное покрытие
- 11 штук 1/4" торцевых головок : 4-5-6-7-8-9-10-11-12-13-14мм
- 1 шт 1/4" удлинитель 4"
- 1 шт 1/4" реверсивная рукоятка 72 зуба



105-70-12DISP

Дисплей с реверсивными
рукоятками 1/4"

Основные характеристики

- Содержит: 12 реверсивных рукояток 105-70-1



632D-250-1

Вязальные клещи

Основные характеристики

- Высоколегированная сталь
- Синие рукоятки
- Твердость: 58-64HRC
- Режущая способность: провода средней твердости



Молоток-гвоздодер с укороченной рукояткой

Основные характеристики

- Рукоятка крепится к рабочей части молотка с помощью специального клея.
- Трехкомпонентная рукоятка с основой из стекловолокна для лучшего захвата покрыта полипропиленом и эластомером
- Магнит на рабочей части



Набор биметаллических кольцевых пил

Основные характеристики

- Набор биметаллических кольцевых пил
 - 6 штук: 22, 29, 35, 44, 51 и 64 мм
 - 1 державка для кольцевых пил большого диаметра
 - 1 державка для кольцевых пил малого диаметра
 - 1 сменное сверло для державки



Набор стамесок для резьбы по дереву**Основные
характеристики**

- Набор стамесок, 6 штук
- Деревянная рукоятка
- Высококачественная легированная сталь
- Твердость: до 55 HRC
- Покрытие: чернение, противокоррозионное масло

